

e-motion M15

Übersicht	26
Produktvorteile	27
Produktaufbau	28
Lieferumfang	29
Zubehör	30
Technische Daten	31





e-motion M15 Basisversion (Kippstützen nicht im Lieferumfang enthalten)

e-motion® M15

Kraft, die aus den Rädern kommt.

Produktvorteile

e-motion verbindet aktive Mobilität mit therapeutischem Nutzen. Die in den Radnaben integrierten Elektromotoren unterstützen wirkungsvoll die Anschubbewegung des Rollstuhlfahrers. Der Anwender bleibt in Bewegung und trainiert seine Vitalfunktionen. Muskeln und Gelenke werden entlastet. Es reicht sehr wenig Kraft aus, um sich selbständig fortzubewegen und den Aktionsradius zu vergrößern.

Die wichtigsten Produktvorteile auf einen Blick:

- Zwei unterschiedliche Fahrstufen für optimale Kraftunterstützung in jeder Situation
- Hohe Reichweite und lange Lebensdauer der Akkus dank modernster Lithium-Ionen Technologie
- Kraftunterstützung perfekt auf die Nutzerbedürfnisse einstellbar: Alle Fahrparameter sind frei programmierbar (siehe untenstehende Tabelle)
Passt an nahezu alle handelsüblichen Rollstuhlmodelle
- Rückrollverzögerung ermöglicht sicheres Überwinden von Steigungen und Rampen
- Elektrische Unterstützung beim Bremsen bergab erfordert wenig Kraftaufwand
- Geräuschlose Motorentechnik für diskrete Fortbewegung (kein Getriebe)

Programmierbare Fahrparameter

Parameter	Beschreibung
Sensitivität/Empfindlichkeit linkes oder rechtes Antriebsrad unabhängig einstellbar	Gleicht Kraftunterschiede zwischen linkem und rechtem Arm aus. Einstellung notwendiger Kraftaufwand des Nutzers.
Anlaufzeit Motor, beide Räder	Einstellung der Agilität des Systems.
Kraftunterstützung, beide Räder	Bestimmt die Motorkraft (Drehmoment), welche dem Nutzer zur Verfügung stehen soll.
Nachlaufzeit Motor, beide Räder	Bestimmt die Zeit, die der Motor nach Krafteinleitung nachläuft. Besonders bei Fahrten bergauf wichtig.
Lautstärke Signaltöne	In 5 Stufen einstellbar
Zeit Selbstabschaltung	Von 5 – 600 Minuten einstellbar

Funktionsweise:



Einfach zu betätigender Ein-/Ausschalter

Abnehmen des Rades

Geringes Gewicht und kompakte Bauweise

Rollstuhlanbau

- Standardrollstühle
- Leichtgewichtrollstühle
- Aktivrollstühle
- Sportrollstühle
- Pflegerollstühle

Am Rollstuhl werden lediglich kleine Halterungen angebracht, die Eigenschaften des Rollstuhles erfahren dadurch keine Veränderung. Das Alber Halterungssystem erlaubt bei vielen Rollstühlen die Nutzung des e-motion und des scalamobil. Falls Sie Fragen zu einem bestimmten Rollstuhl-Modell oder spezielle Wünsche zum Anbau haben, gibt Ihnen unser Kundenservice gerne Auskunft (08 00 9096 999 gebührenfrei).

Prüfsiegel und -institut  TÜV Süd, Hannover

CE Konformität  Entspricht der EU-Richtlinie für Medizinprodukte

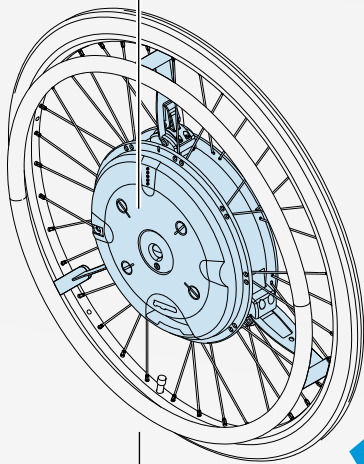
Zugelassen und geprüft nach Anwendungsklasse: Klasse A Klasse B Klasse C
Innenbereich (Innen- und Außen) (Außenbereich)

Sonstige Prüfungen

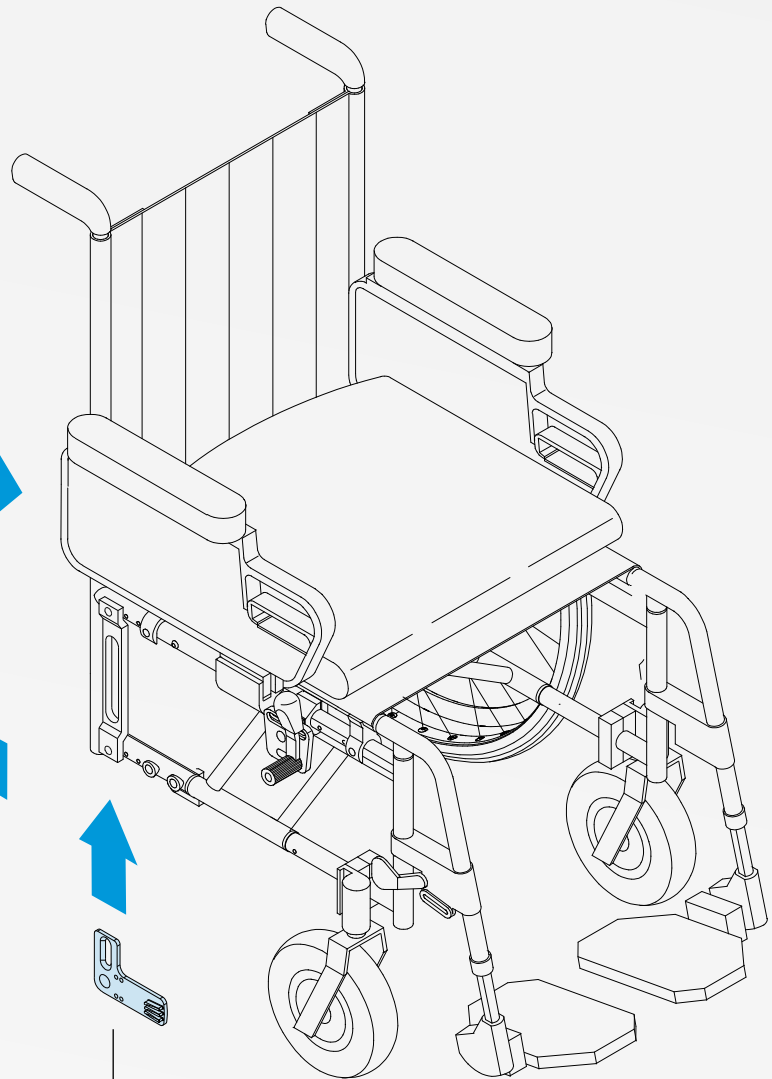
Auszeichnungen  

Hilfsmittelverzeichnis-Nummer: 18.99.08.1014

In das Antriebsrad integrierter **Akku-Pack** mit leistungsfähigen und langlebigen Lithium-Ionen-Zellen.



Das **Antriebsrad** enthält den starken Elektromotor und sorgt für die Kraftunterstützung beim Anschieben.



Halterung zur Aufnahme der Räder.



Antriebsrad

- 22 x 1" bzw. 24 x 1" Luftbereifung mit Pannenschutzeinlage
- Positionsloses Aufstecken des Antriebsrades
- Motor in der Radnabe integriert
- Schnellverschluss zum Aufstecken bzw. Abnehmen des Antriebsrades
- i** - e-motion verbreitert den Rollstuhl je nach Modell um 2–4 cm
- Greifreifen Edelstahl gebürstet

Ergonomic Control System (ECS)



Rückrollverzögerung

- Aktivierung über die Fernbedienung
- Antriebsräder verzögern auf Steigung das Zurückrollen



Fernbedienung

- Programmierung der Fahrparameter
- Große Taster, auch mit wenig Kraft einfach zu bedienen
- Ein/Aus, Unterstützungsstufen, Info Taste für Systemabfrage



Zwei Unterstützungsstufen

- Individuell programmierbar



Fernabfrage Batteriezustand

- Ablesen des Batteriezustandes aus der Sitzposition



Selbstdiagnose

- Anzeige von Service- und Diagnose-Codes im Display der Fernbedienung



Codierte Funkübertragung

- Unempfindlich gegenüber Störsignalen, kein Stören anderer elektrischer Geräte
- Sichere Signalübertragung und genaue Anzeige der Betriebszustände

Automatik-Ladegerät



- Automatische Anpassung an die Netzspannung (100–240 V)
- Trennbares Netzkabel
- Elektronische Lade- und Abschaltautomatik
- Ladestatus wird über die LEDs am e-motion Rad angezeigt
- i** - Ladezeit ca. 6 h



Halterung

- Nur eine kleine Halterung auf beiden Seiten des Rollstuhls
- Vielfältige Anbaumöglichkeit – passt an nahezu alle handelsüblichen Rollstühle
- Einfache Montage
- Manuelle Rollstuhlräder können i.d.R. weiterhin verwendet werden



Kippstützen mit Wegschwenk- und Aufbockfunktion

- Per Schnellverschluß abnehmbar
- In Höhe und Länge einstellbar
- Mit automatischer Wegschwenk-Funktion für das Überqueren von Bordsteinen und Absätzen
- Aufbockfunktion zum einfachen Abnehmen der Räder
- i** - Kippstützen sind paarweise vorgeschrieben



Pannensichere Bereifung

- Speziell auf e-motion abgestimmt
- Für Radgröße 24"
- Verhindert Luftverlust und Reifenpannen



Greifreifenbeschichtung

- Erhöht die Griffbarkeit
- Für Rollstuhlfahrer mit eingeschränkter Handfunktion
- Komplett beschichtet, deshalb sicher vor Verrutschen
- Greifringüberzug nachrüstbar



Speichenschutz (bedruckt/unbedruckt)

- Bietet Schutz vor drehendem Rad
- bedruckt für Radgröße 22" und 24" erhältlich
- unbedruckt (transparent) für Radgröße 24" erhältlich



Halterung für Fernbedienung

- Zur Befestigung der Fernbedienung am Rollstuhl
- Fernbedienung kann ohne Werkzeug eingeschoben bzw. entnommen werden
- Erleichtert Handhabung der Fernbedienung besonders bei eingeschränkter Handfunktion

Antriebsrad	Größen:	22" oder 24"
	Steig- und Bremsfähigkeit	die Grenzwerte des Rollstuhlherstellers sind zu beachten
	Motor-Nennleistung	2x60 W
	Geschwindigkeit	Unterstützung 0 bis 6 km/h
	Betriebsspannung	25,2 V
	Maße	Verbreitert den Rollstuhl je nach Modell um ca. 2–4 cm

i Paarweise Kippstützen sind vorgeschrieben

Akku-Pack	Akku-Zellen	25,3 V, 6,45 Ah, Lithium-Ionen, auslaufsicher und wartungsfrei
	Reichweite	Reichweite 25 km (in Anlehnung an ISO 7176-4)

Ladegerät	Eingangsspannung	100–240 V (AC), 50–60 Hz; automatische Anpassung an die Netzspannung, elektronische Lade- und Abschaltautomatik
	Ausgangsspannung	30 V (DC)
	Ladestrom	max. 2,5 A
	Ladezeit	6 h

Gewichte	Gesamtgewicht	21,0 kg (ohne Rollstuhl)
	Antriebsrad (2)	je 10,5 kg incl. Akku-Pack

i Max. zulässiges Personengewicht 130 kg
Max. zulässiges Gesamtgewicht 180 kg



CE konform gemäß Medizin-Produkte Richtlinie

Hilfsmittelverzeichnis-Nummer: 18.99.08.1014

